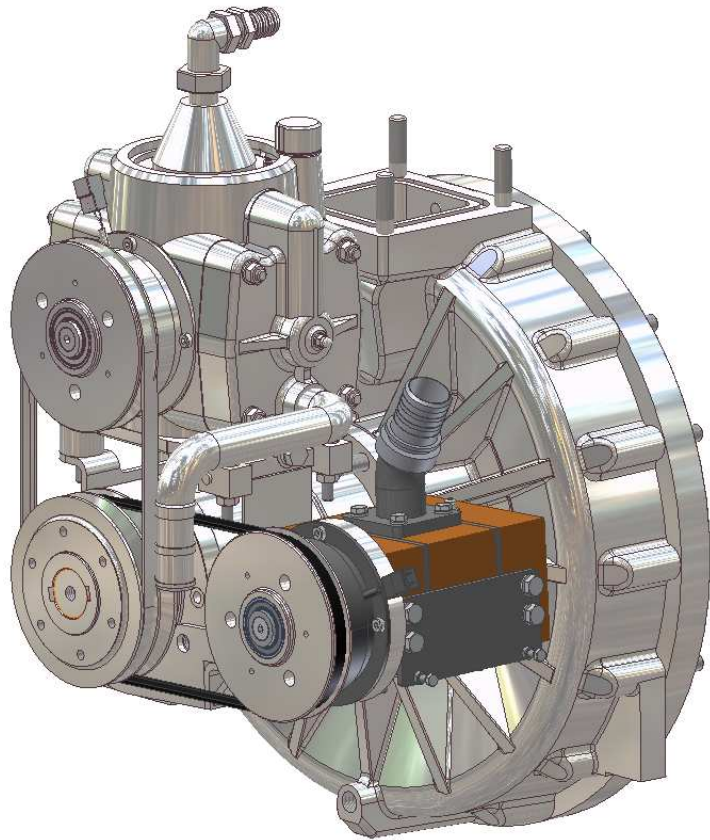


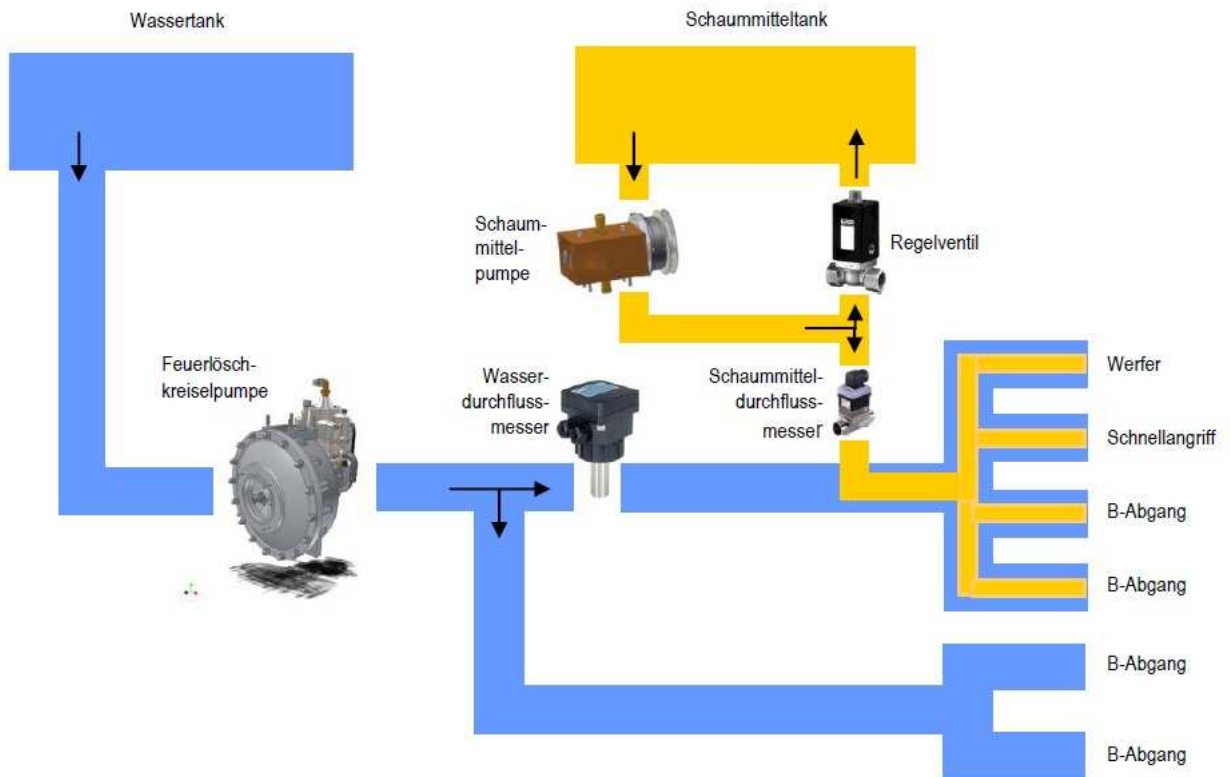
## AutoMix 30 DE



- Druckzumisanlage DZA 16 / 0,1-1 nach DIN 14430
- 30 l/min Schaummittelfördermenge
- Volumenstromunabhängig (im Gegensatz zum Injektorzumischer)
- Gegendruckunabhängig (im Gegensatz zum Injektorzumischer)
- Stufenlose Einstellung der Zumischrate
- Präzise Zumischung über den nahezu gesamten Leistungsbereich
- Schaumabgabe serienmäßig über 1 B-Ausgang und einen evtl. vorhandenen Werfer gleichzeitig möglich, weitere B-Ausgänge können zur gleichen Zeit mit Wasser betrieben werden
- Optionale Schaumabgabe über Schnellangriff
- Automatische Spülfunktion als Einknopfbedienung
- Zahnradpumpe gekoppelt mit Schlingmann Feuerlöschkreiselpumpe zuschaltbar über Elektromagnetkupplung (kein eigener E-Motor, dadurch keine zusätzliche Belastung des elektrischen Bordnetzes)
- Platzsparende Integration des Zumischsystems in die Pumpenanlage
- Einfache Handhabung durch Integration in den Pumpenbedienstand
- Patentiert 10 2005 057 200



# SCHEMATISCHE DARSTELLUNG



## FUNKTIONSBESCHREIBUNG

Die Druckzumischanlage **AutoMix 30 DE** führt Schaummittel elektronisch geregelt über den nahezu gesamten Druck- und Förderbereich einer Feuerlöschkreiselpumpe zu. Das Schaummittel wird druckseitig durch eine Schaummittelpumpe dem Wasser zugemischt, die antriebsseitig mit der Schlingmann Feuerlöschkreiselpumpe gekoppelt ist, zuschaltbar über eine Elektromagnetkupplung (kein eigener Elektro-motor, dadurch keine zusätzliche Belastung des elektrischen Bordnetzes).

Bei der Schaummittelpumpe handelt es sich um eine Zahnradpumpe mit einer **Leistung von 30 l/min**. **Dadurch ist z.B. eine 1% druckseitige Schaummittelzumischung bis zu einer Wasserfördermenge von 2400 l/min möglich.** Serienmäßig erfolgt die Schaumabgabe über 1-B Ausgang und einen evtl. vorhandener Werfer. Optional kann die Schaumabgabe auch über die Schnellangriffseinrichtung (falls vorhanden) erfolgen. Alle weiteren B-Ausgänge können zur gleichen Zeit mit Wasser betrieben werden.

Durch die Eigenkonstruktion der Zahnradpumpe und des Zumischsystems kann die Anlage platzsparend mit allen Schlingmann Feuerlöschkreiselpumpen kombiniert werden.

Die Druckzumischanlage zeichnet sich durch einfachste Bedienung aus. Mit 4 Druckschaltern ist die gesamte Anlage vom Pumpenbedienstand zu steuern: Aktivierung der Anlage, Zumischrate +, Zumischrate – und Aktivierung des vollständig automatisch ablaufenden Spülvorganges.

Das Schaummittel steht praktisch ohne jegliche Verzögerung nach Aktivierung der Druckzumischanlage an den Druckausgängen zur Verfügung. Die Schaumanlage kann gleichzeitig mit der Feuerlöschkreiselpumpe eingeschaltet werden als auch zu einem späteren Zeitpunkt aktiviert werden. Die Anfangszumischrate ist im System hinterlegt und kann jederzeit geändert werden.

Die AutoMix 30 DE verfügt über eine automatische Spülfunktion, um ein Verkleben der Anlage zu verhindern. Auch bei längerem Nichtbenutzen der Anlage ist so die Funktion sichergestellt.

Die Anlage ist geeignet für alle gängigen CLASS A Schaummittel, Mehrbereichsschaummittel und AFFF Produkte.

Die Versorgung der Anlage erfolgt über einen Schaummitteltank. Ein Nachfüllen des Tanks aus Kanistern kann während des Einsatzes über eine als Sonderausstattung lieferbare Schaummittelfüllpumpe erfolgen.

Durch die leicht zugängliche Einbauweise der Schaumzumischanlage sind Wartungs- und Reparaturarbeiten einfach durchzuführen. Da es sich um ein Produkt aus dem Hause Schlingmann handelt, brauchen hierfür keine Fremdfirmen eingeschaltet werden.



# PATENTURKUNDE

## BUNDESREPUBLIK DEUTSCHLAND

### URKUNDE

über die Erteilung des

### Patents

Nr. 10 2005 057 200

**IPC**

A62C 27/00 (2006.01)

**Bezeichnung**

Feuerwehrfahrzeug

**Patentinhaber**

Schlingmann GmbH & Co. KG, 49201 Dissen, DE

**Erfinder**

Schlingmann, Heinrich, 49201 Dissen, DE; Schlingmann, Thorsten, 49201 Dissen, DE

**Tag der Anmeldung**

29.11.2005

München, den 06.12.2007

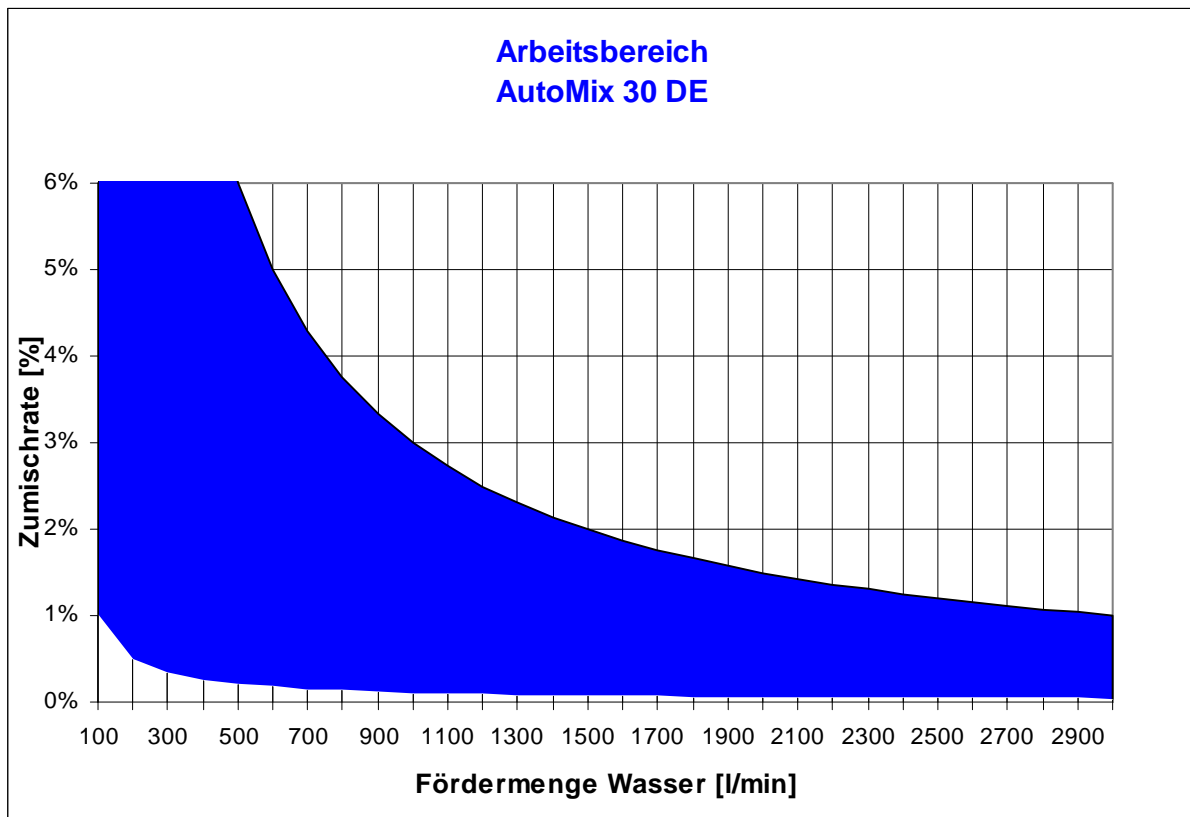


Der Präsident des Deutschen Patent- und Markenamts

Dr. Schade



# ARBEITSBEREICH



## TECHNISCHE DATEN

Hersteller:	Schlingmann Fahrzeugbau GmbH&Co.KG
Typ:	AutoMix 30 DE DZA 16 / 0,1-1 nach DIN 14430
Schaummittelpumpe max. Fördermenge:	30 l/min
Max. einstellbare Zumischrate:	10%
Zumischung:	zwischen 0,1% und 10% stufenlos einstellbar
Antrieb Schaummittelpumpe:	mechanisch
Spülfunktion:	automatisch ablaufend
Schaummittel:	alle gängigen Schaummittel <ul style="list-style-type: none"><li>• Netzmittel auf synthetischer Basis (Class A Foam).</li><li>• Mehrbereichsschaummittel auf synthetischer Basis</li><li>• AFFF Schaummittel</li></ul> Falls Sie andere Schaummittel oder Löschwasserzusätze einsetzen wollen, so stimmen Sie deren Kompatibilität vorher mit uns ab.
Umgebungstemperatur:	-15-35°C
Betriebsspannung:	24 V
Werkstoffe:	Zahnradpumpe: Edelstahl, Messing Rohrleitungen: Edelstahl, Messing Sicherheitsventil: Edelstahl Kugelhähne: Edelstahl Durchflussmesser Wasser: Edelstahl Durchflussmesser Schaum: Messing Regelventil: Messing Filter: PP
Temperaturbereich:	-15° -35°

Text und Abbildungen unverbindlich. Die Bilder können Sonderausführungen enthalten, die nur gegen Mehrpreis lieferbar sind. Änderungen im Sinne des technischen Fortschritts vorbehalten. Für eventuelle Druckfehler kann keine Haftung übernommen werden.

**Schlingmann GmbH & Co. KG**  
Stievenstr. 9  
49201 Dissen  
Tel: +49-5421-958-0  
Fax: +49-5421-958-20  
Internet: [www.schlingmann112.de](http://www.schlingmann112.de)  
Email: [info@schlingmann112.de](mailto:info@schlingmann112.de)

