

Schlingmann

TSF-W



EINLEITUNG

QuadraLine Tragkraftspritzenfahrzeug TSF-W nach DIN EN 1846 + DIN 14 530, Teil 17

Kompaktes Löschfahrzeug mit Staffelbesatzung zur schnellen Wasserabgabe. Ausgestattet mit großen Raum- und Gewichtsreserven zur Unterbringung der Zusatzbeladung nach örtlichen Belangen. Bei entsprechenden Fahrgestellen ist die Lagerung von 2 Pressluftatmern im Mannschaftsraum möglich.

Technische Richtlinien	DIN EN 1846 + DIN 14 530, Teil 17
Besatzung	1+5, Staffel
Mannschaftsraum	Doka
Aufbau in QuadraLine-Ausführung	Aluminium-Verbundbauweise
Aufbauart (Anzahl Rollläden je Fahrzeugseite)	2-teilig
Löschwassertankinhalt	500-750 l
Feuerlöschkreiselpumpe	Tragkraftspritze TS 10/1000 EN 14466 1000 l/min bei 10 bar
Lichtmast	möglich
Feuerwehrtechnische Beladung	DIN 14 530 Teil 17, Tab. 1
Große Raumreserven für zus. Beladung	vorhanden
Fahrgestell	geeignete Fahrgestelle verschiedener Hersteller
Antriebsart	Strasse, optional Allrad
Zul. Gesamtgewicht	6.300kg (7.490kg)



SONDERAUSSTATTUNGEN

Nicht alle gezeigten Sonderausstattungen sind aus Raum- und Gewichtsgründen kombinierbar.



Lagerung der Saugschläuche und der 4-teiligen Steckleiter entnahmegünstig auf dem Geräteraumdach. Die heckseitige Verschlussklappe sorgt für den sicheren Transport.



Links und rechts unter dem Aufbauheck großflächige Auftritt- und Standplattform ausziehbar



Ein ausziehbares Stativ sorgt für optimale Ausleuchtung der Einsatzstelle beim TSF-W



Ergonomisch günstige Lagerung der TS 10/1000, auf Wunsch absenkbar mit serienmäßiger Wasserzuführungsregulierung (AWR)





Serienmäßig mit AWR
(Automatische-
Wasserzuführungs-
Regulierung)

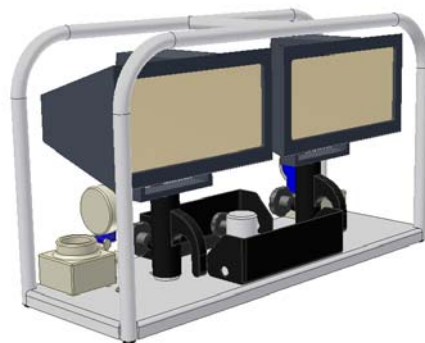


Durch den optionalen
„Schnellangriff-Strom“ in
Verbindung mit der
Flutlichttrage besteht die
Möglichkeit der schnellen
Ausleuchtung der
Einsatzstelle.

(Ausstattungsmerkmal HLF 20/16)



Aus Wunsch Griffstangen-
verschlussystem sowie
abschließbare Geräteräume
lieferbar.



Die Flutlichttrage ist mit 2
Schukosteckdosen und
einem Spiralkabel mit
Schukostecker betriebsfertig
vorverdrahtet. Sie kann direkt
auf den Boden gestellt, als
auch auf ein Stativ aufgesetzt
werden.

(Flutlichtstrahler gehören nicht zum
Lieferumfang)



ANGEBOTSZEICHNUNG

DIN A3

Höhenangaben gelten für
Bereifung 215/75 R17,5

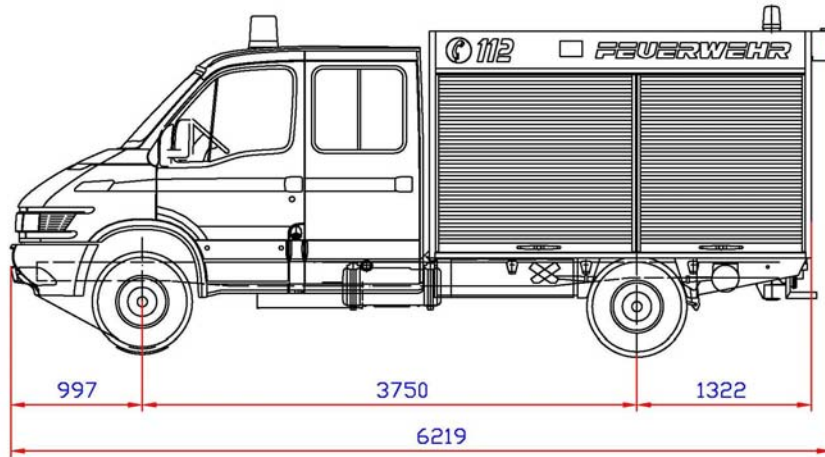
Schlingmann FEUERWEHRFAHRZEUGE			Mafstab 1:20
Gezeichnet	Datum	Name	Werkstoff Zuschrift-Nr. Modell- oder Gesenk-Nr.
Geprüft	27.02.2007	GR	
			TSF-W
			TGL 8.180 4x2 BB
			07.02.02-01
Index GEANDERT/GEPRÜFT Ursprung			Blatt 1/1 Blätter

DIN A3

Schlingmann FEUERWEHRFAHRZEUGE			Mafstab 1:20
Gezeichnet	Datum	Name	Werkstoff Zuschrift-Nr. Modell- oder Gesenk-Nr.
Geprüft	28.06.2007	PL	
			TSF-W
			DC 815 F Atego -Doka
			07.06.01
Index GEANDERT/GEPRÜFT Ursprung			Blatt 1/1 Blätter

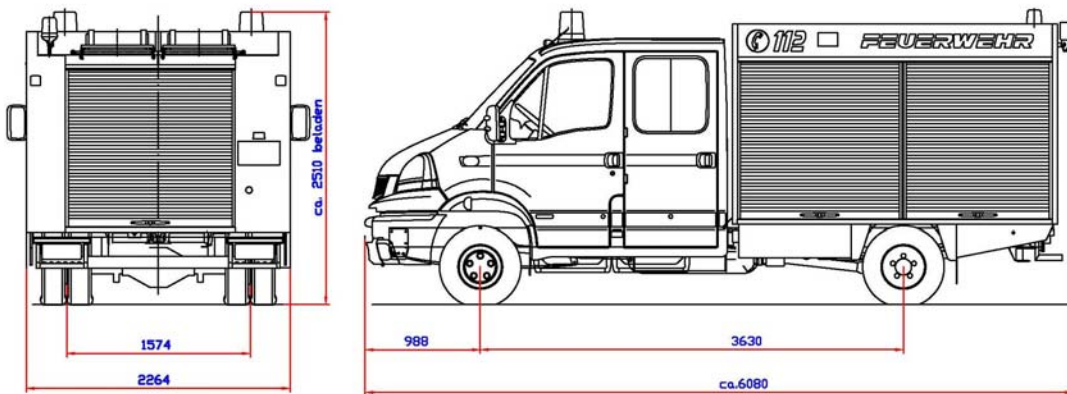


DIN A4



			Maßstab 1:30	
			Werkstoff Zuschnitt-Nr Modell- oder Gesenk-Nr	
	Gezeichnet	Datum	Name	
	Geprüft	30.11.2007	PL	
			TSF-W	
			IVECO Daily 3750mm	
			07.11.06	
			Blatt 1/1	
			Blätter	
Index	GEANDERT/GEPRÜFT	Ursprung	Ersatz für:	Ersatz durch:

DIN A3



Technische Änderungen vorbehalten.

			Maßstab 1:20	
			Werkstoff Zuschnitt-Nr Modell- oder Gesenk-Nr	
	Gezeichnet	Datum	Name	
	Geprüft	09.03.2006	GR	
			TSF-W	
			Renault Master Maxi 6,5 t	
			060301	
			Blatt 1/1	
			Blätter	
Index	GEANDERT/GEPRÜFT	Ursprung	Ersatz für:	Ersatz durch:



Text und Abbildungen unverbindlich. Die Bilder können Sonderausführungen enthalten, die nur gegen Mehrpreis lieferbar sind. Änderungen im Sinne des technischen Fortschritts vorbehalten. Für eventuelle Druckfehler kann keine Haftung übernommen werden.

Schlingmann GmbH & Co. KG
Stievenstr. 9
49201 Dissen
Tel: +49-5421-958-0
Fax: +49-5421-958-20
Internet: www.schlingmann112.de
Email: info@schlingmann112.de

