

Automatischer Pumpenvormischer APV 180

Der automatische Pumpenvormischer APV 180 ermöglicht eine Schaumerzeugung mit einer voreingestellten Zumischrate unabhängig vom Pumpendruck und Wasserförderstrom. Nachdem die Feuerlöschkreiselpumpe eingeschaltet wurde, kann der Pumpenvormischer durch Tastendruck in Betrieb genommen werden. Schaummittel wird in der voreingestellten Zumischrate automatisch dem sich verändernden Wasserförderstrom zugemischt. An allen Druckabgängen der Feuerlöschkreiselpumpe kann nun ein Schaummittel-Wasser-Gemisch entnommen werden.

Mit einer maximalen Schaummittelzumischmenge von 180 l/min können 3000 l/min Wasser mit 3 oder 6% Schaummittel aufbereitet werden.

Details:

- Zumischung erfolgt automatisch
- Einfachste Bedienung
- Vollkommen wartungsfrei
- Komplett mechanisches Zumischsystem
- Zumischrate durchflussproportional, unabhängig von Pumpenleistung und Pumpendruck
- Pneumatische Betätigung
- Rotguss-/Edelstahlausführung

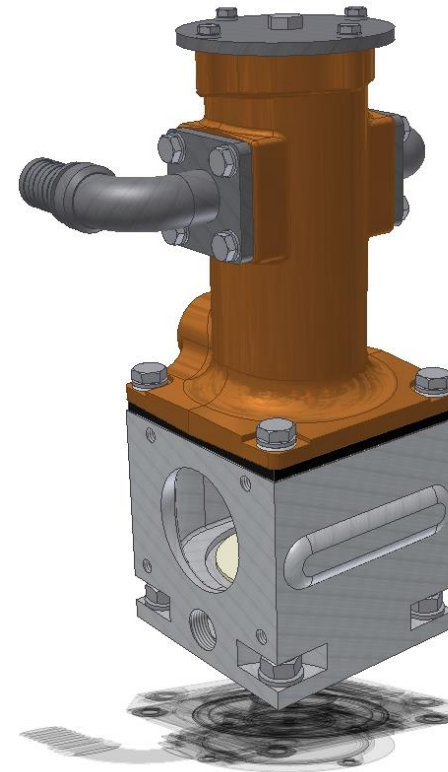
Hersteller:	Schlingmann GmbH & Co. KG
Bauart:	Pumpenvormischer
Model:	Automatischer Pumpenvormischer APV 180
Durchflussmessung:	mechanischer Wassermesskegel
Dosierung:	vollautomatischer, mechanischer Dosierkolben
Zumischrate:	0%, 3% oder 6%
Saughöhe:	2m (1,5" Saugleitung)*
Verwendbarkeit:	Kombinierbar mit allen Schlingmann Feuerlöschkreiselpumpe (sowohl Normaldruck- als auch kombinierte Normaldruck-Hochdruck-Pumpen)

Schaummittel: alle handelsüblichen Schaummittel verwendbar

Maximale Schaummittelzumischmenge: 180 l/min*

* Viskosität: 20 cSt

Mess- und Dosiereinrichtung



Automatischer Pumpenvormischer APV 180

Schnitt

