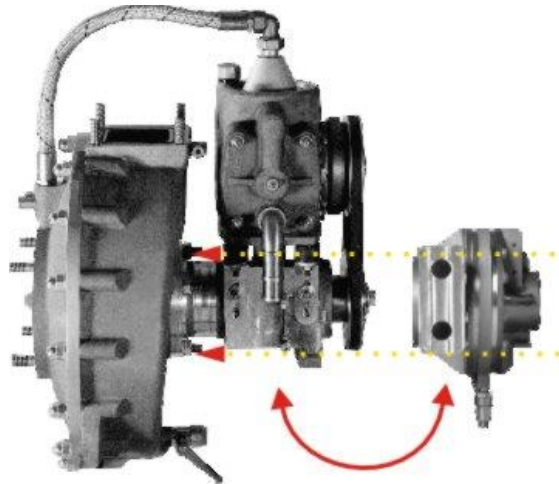


Hochdruckpumpenmodul

Hochdruckmodul FPH 40-250 nach DIN EN 1028
passend zur FPN 10-1000, FPN 10-2000, FPN 10-3000, FPN 10-4000

Durch den Tausch des Lagerträgers gegen das Hochdruckmodul entsteht aus der S1000, S2000, S3000 oder S4000 eine kombinierte Normaldruck-Hochdruckpumpe.

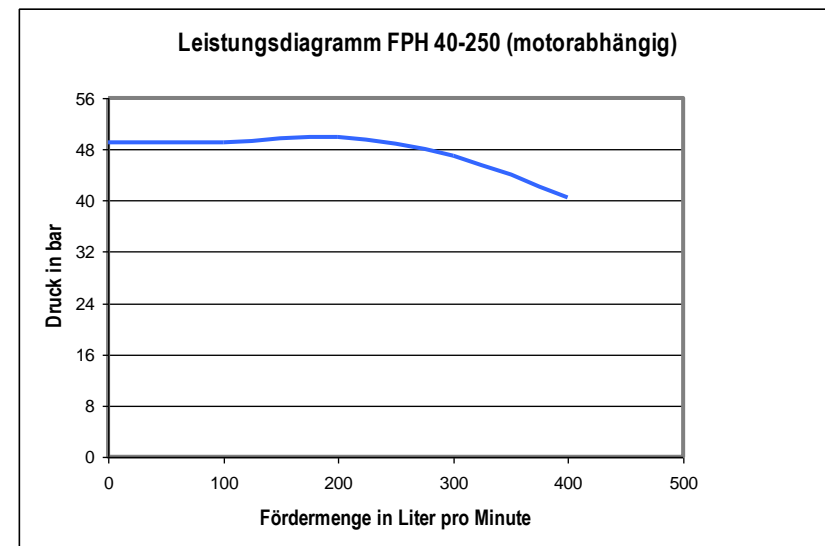


Das Gehäuse des Hochdruckteils ist aus Edelstahl gefertigt, während das Laufrad aus Bronze besteht.



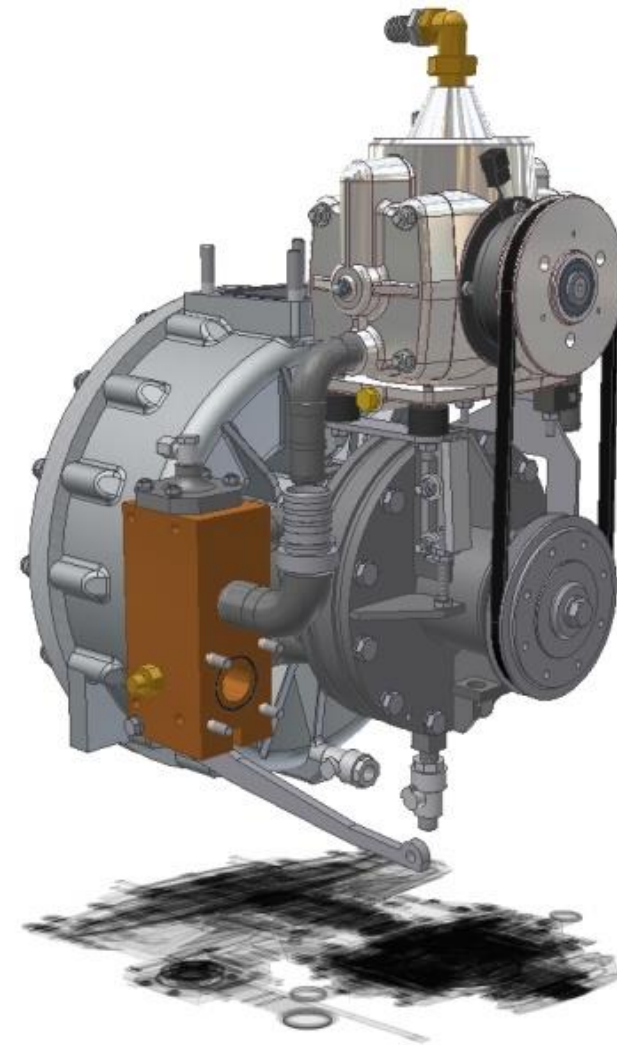
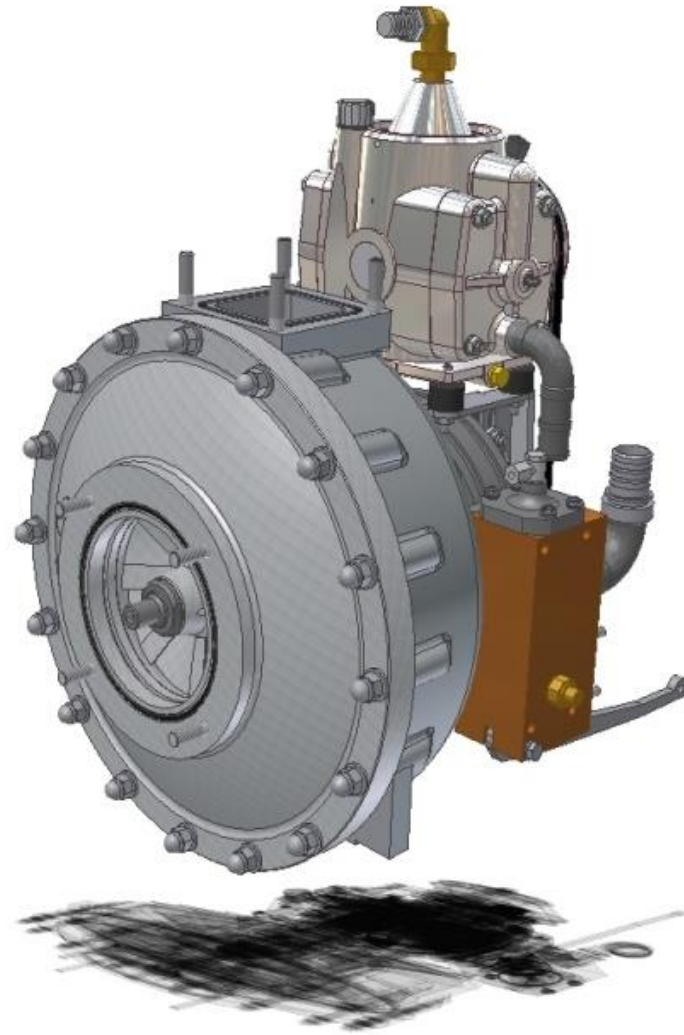
- Typgeprüfte Feuerlöschkreiselpumpe Schlingmann S1000H, S2000H, S3000H und S4000H
- Normaldruckpumpe einstufig, Hochdruckpumpe einstufig
- Pumpengehäuse und Laufrad der Normaldruckpumpe bestehen aus seewasserbeständiger Aluminium- oder Bronzelegierung
- Pumpengehäuse der Hochdruckpumpe aus Edelstahl
- Laufrad der Hochdruckpumpe aus Bronze
- Pumpenwelle aus ferritischem Chromstahl, gelagert in großdimensionierten, dauergeschmierten Kugellagern
- Pumpenwellenabdichtung als wartungsfreie Kohle-Siliziumkarbid-Gleitringdichtung

Leistungsdiagramm



Hochdruckpumpenmodul

3D-Ansichten



Hochdruckpumpenmodul

Schematische Darstellung

