

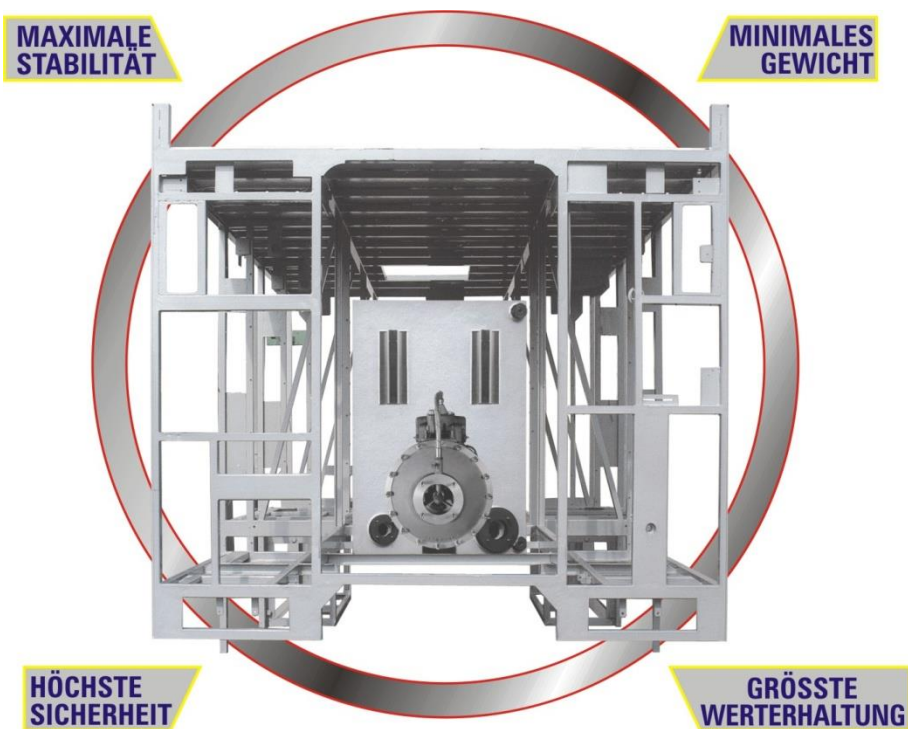
# Aufbausystem QuadraVA

## QuadraVA

Unser Anspruch an „Kompetenz in Serie und im Detail“ ist aus der Erfahrung und konsequenten Weiterentwicklung unserer Aufbautechnologie gewachsen. Kompetenz aus Erfahrung heißt auch, traditionelle und neueste Technologien bei allem zu berücksichtigen, was

MAXIMALE STABILITÄT  
MINIMALES GEWICHT  
HÖCHSTE SICHERHEIT  
GRÖSSTMÖGLICHE WERTERHALTUNG

garantiert.



Somit stellt ein Schlingmann QuadraVA-Aufbau mit seinem Grundrahmen, seiner Aufbaukonstruktion und der Tanklagerung aus bestem Edelstahl das Höchstmaß an Qualität dar. Schraub- und Klemmverbindungen an der Aufbaustruktur kommen für uns nicht in Frage.

Wir stehen auf feste, elementare Verbindungen.

Alle Basiselemente des QuadraVA-Aufbaukonzeptes sind komplett miteinander verschweißt, womit ein Maximum an Stabilität und Verwindungssteifigkeit des gesamten Aufbaues gewährleistet wird. Hierdurch ist es möglich, einen GFK-Löschwasserbehälter und die gesamte Pumpe im QuadraVA-Aufbau spannungsfrei zu lagern.

Konsequent ist es auch, den kompletten Inhalt und die gesamte Außenverkleidung aus Gründen der Korrosion und der Gewichtsersparnis aus Aluminium zu fertigen.

Zum QuadraVA-Konzept gehören serienmäßig breite, pneumatisch ausschwenkbare Sicherheitsauftritte, die eine ergonomische Entnahme der Einsatzgeräte, auch aus den oberen Geräteräumen ermöglichen.

Durch das Schlingmann Sicherheits-Auftritt-System SAS kann zusätzlich eine begehbare Auftrittsfläche seitlich am gesamten Kofferaufbau geschaffen werden. Dabei werden die pneumatisch ausschwenkbaren Gitterroste mit mechanisch ausziehbaren Auftrittsbrücken ausgestattet. Die Brücken verbinden die vorderen Gitterroste mit den hinteren Auftrittklappen der Traversenkästen. (SAS ist auf Wunsch lieferbar).

Die dreiteilige Bauweise des QuadraVA-Konzeptes erlaubt den Einsatz von Fahrgestellen mit serienmäßigen Achsbreiten (spurgleiche Achsen bei Einzelbereifung). Dadurch bietet ein Schlingmann-Löschfahrzeug optimale Fahrstabilität auch bei schwierigen Fahrbahnverhältnissen

