

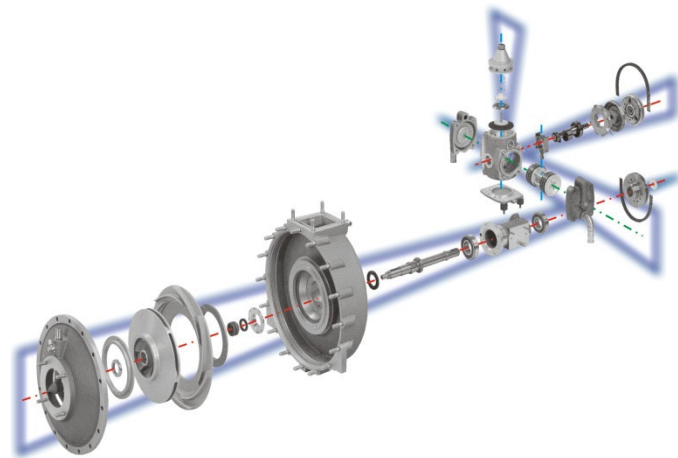
Feuerlöschkreiselpumpen S1000 - S4000

FPN 10-1000, FPN 10-2000, FPN 10-3000, FPN 10-4000 nach DIN EN 1028

Nichts ist so gut, als dass man es nicht verbessern könnte.

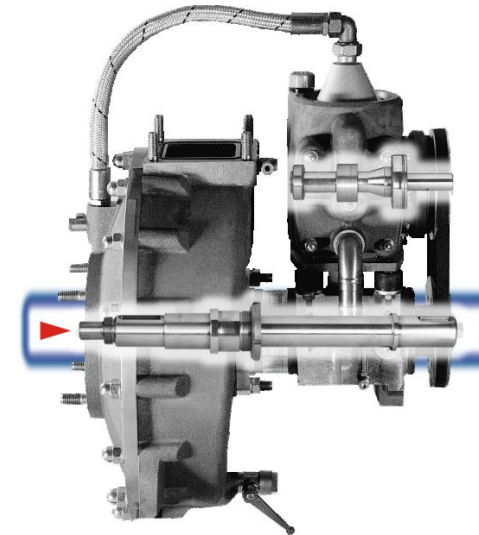
Entwicklungsziel war es deshalb, in punkto Zuverlässigkeit, Bedienbarkeit und Servicefreundlichkeit einen großen Schritt in die Zukunft zu tun. Ergebnis ist die neue Schlingmann S-Pumpenserie.

Kreativer Ingenieurgeist schuf das neue Konzept einer einstufigen Feuerlöschkreiselpumpe mit Entlüftungseinheit im Duo-Wellenprinzip. Die Zuverlässigkeit wird durch die optimale Auslegung aller Teile und spezieller Werkstoffe erreicht: z.B. Pumpenwellendichtung als wartungsfreie Kohle/Siliziumkarbid-Gleitringdichtung. Pumpenwelle aus ferritischem Chromstahl.



Die leichte Bedienbarkeit ist durch den automatischen Ablauf des Entlüftungsvorganges sichergestellt. Die Entlüftungseinheit kann auch manuell aus- und eingeschaltet werden, z.B. bei Lenzbetrieb. Ein integriertes Abschaltventil verhindert ungewollten Wasseraustritt über die Entlüftungseinheit.

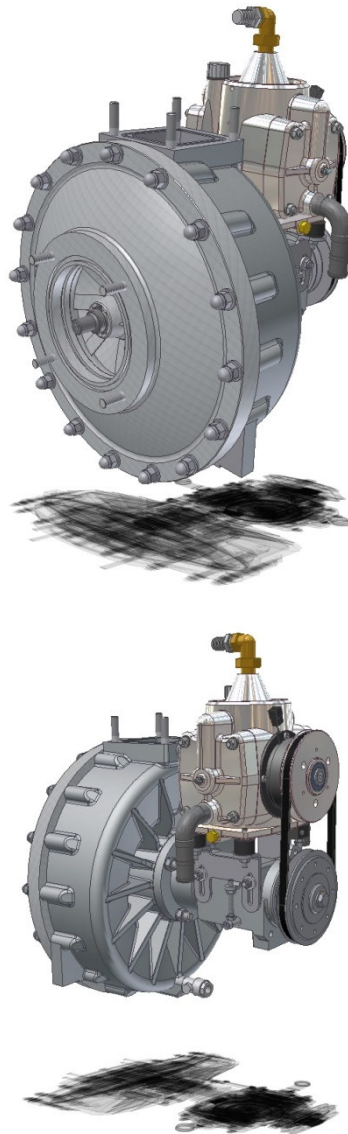
Die Servicefreundlichkeit der S-Pumpenserie ergibt sich aus der Tatsache, dass die Entlüftungseinheit dank des Duo-Wellenprinzips als Ganzes ausgetauscht werden kann. Zum anderen reduziert die einstufige Bauweise der Kreiselpumpe die Zahl der Verschleißteile erheblich.



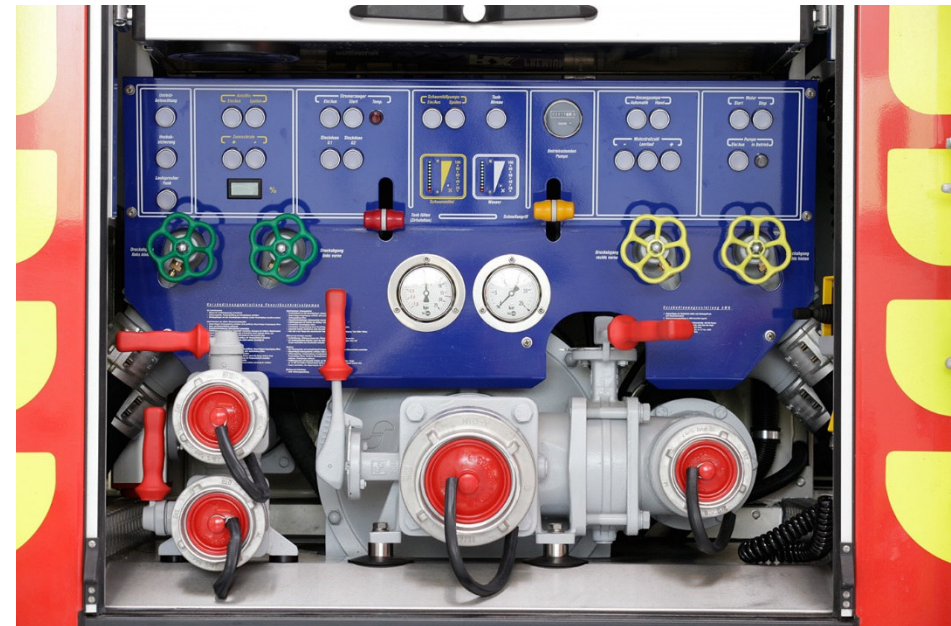
- Typgeprüfte einstufige Feuerlöschkreiselpumpe Schlingmann S1000, S2000, S3000 und S4000
- Pumpengehäuse und Laufrad bestehen aus seewasserbeständiger Aluminium- oder Bronzelegierung
- Pumpenwelle aus ferritischem Chromstahl, gelagert in großdimensionierten, dauergeschmierten Kugellagern
- Pumpenwellenabdichtung als wartungsfreie Kohle-Siliziumkarbid-Gleitringdichtung
- Entlüftungseinheit nach dem Doppelkolbenprinzip
- Vakuum von ca. 0,9 bar selbst bei Leerlaufdrehzahl
- Doppelkolben laufen in Zylinderbuchsen aus Edelstahl
- Exzenterantrieb aus hochwertiger Rotgusslegierung, somit gute Gleiteigenschaften und Verschleißfestigkeit
- Ölkammervolumen nur 200 ml (SAE 30)
- Antrieb der Entlüftungseinheit über langlebigen Keilriemen
- Integrierte Elektromagentkupplung mit druckgesteuerter automatischer Zu- und Abschaltung, sowie manueller Schaltmöglichkeit
- Schwingungsisiolierte Lagerung der Entlüftungseinheit, keine störenden Vibrationsübertragungen auf Pumpe und Armaturenbrett
- Pumpenleistung siehe Diagramm

Feuerlöschkreiselpumpen S1000 - S4000

3D-Ansicht

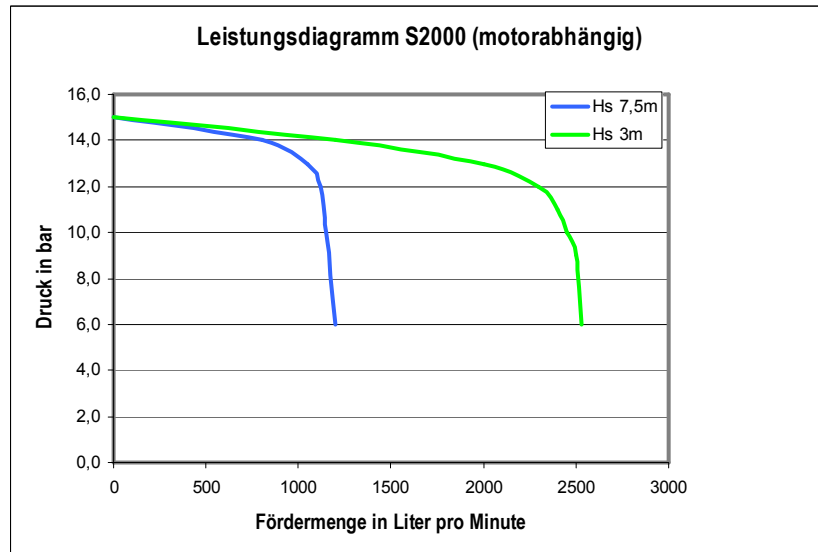
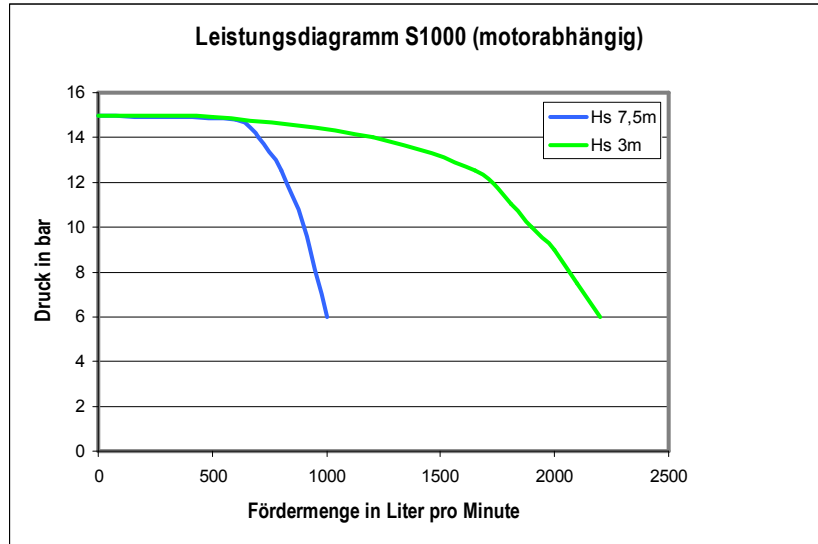


Pumpenbedienpult



Feuerlöschkreiselpumpen S1000 - S4000

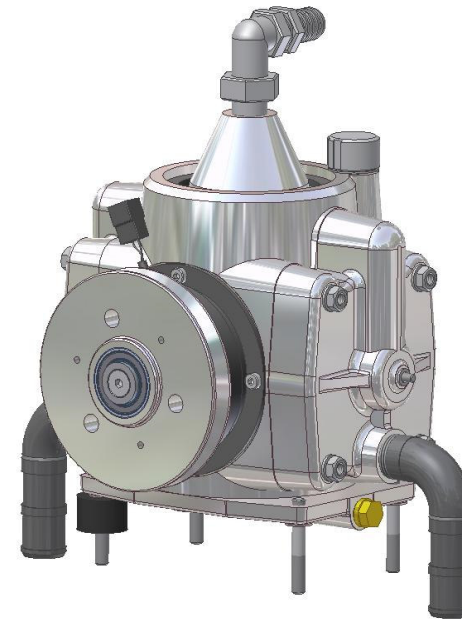
Leistungsdiagramme



Entlüftungspumpe

Mit der Schlingmann Doppelkolbenentlüftungspumpe steht dem Feuerwehrmann eine hoch effektive und äußerst robuste Entlüftungspumpe zur Verfügung.

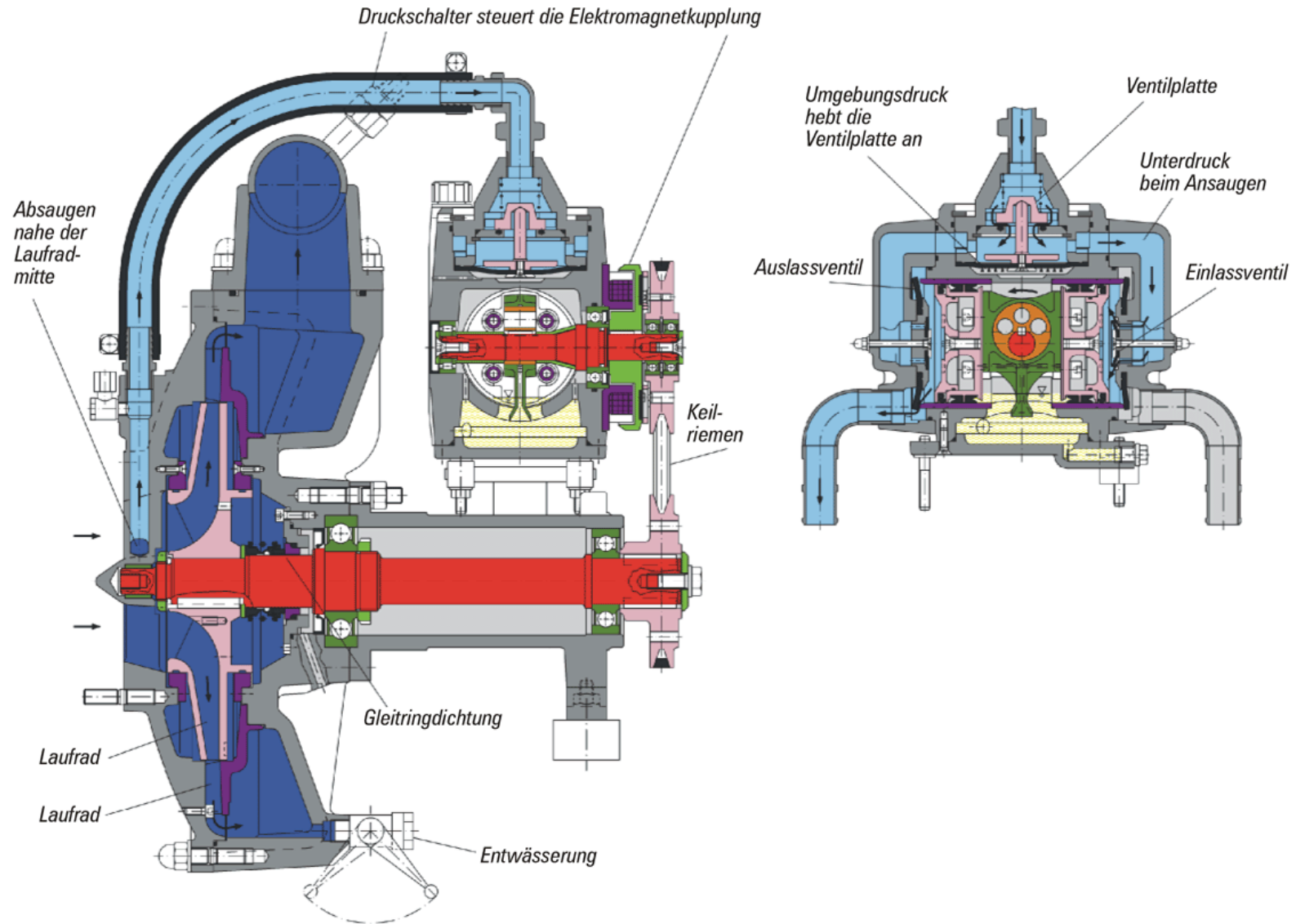
Durch das einzigartige Antriebssystem steht die Ansaugpumpe verschleißmindernd immer auf „stand-by“ und kann jederzeit –wenn nötig auch bei voller Pumpendrehzahl– zugeschaltet werden.



Kommt es zum Abreißen der Wassersäule in der Ansaugleitung, wird die Elektromagnetkupplung der Ansaugpumpe zugeschaltet – der Ansaugvorgang wird gestartet. Ist der Ansaugvorgang erfolgreich abgeschlossen, schaltet die Entlüftungspumpe durch Deaktivieren der Elektromagnetkupplung automatisch ab. Für den Lenzbetrieb ist die Ansaugautomatik abschaltbar sowie manuell überbrückbar.

Feuerlöschkreiselpumpen S1000 - S4000

Schematische Darstellung



Feuerlöschkreiselpumpen S1000 - S4000

Explosionsansicht

